



## Arkusz ustaleń projektowych dla instalacji systemu fotowoltaicznego

### 1. Dane inwestora/ adres inwestycji

Firma / Imię i nazwisko: .....

telefon: .....

e-mail: .....

Miejscowość: .....Ulica.....

Kod pocztowy: .....Numer działki: .....

### 2. Miejsce montażu paneli PV

Budynek gospodarczy, zastosowanie: .....

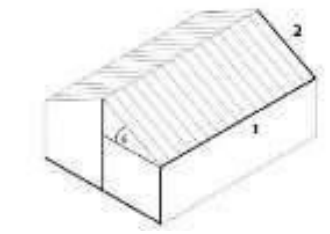
Dom mieszkalny

Budynek przemysłowy

Inny (np. grunt, ściana) .....

### 3. Ustalenia konstrukcyjne

\* Rodzaj dachu  Dach dwuspadowy (dwupołaciowy)



1 długość dachu [m]

.....

2 długość krawędzi dachu [m]

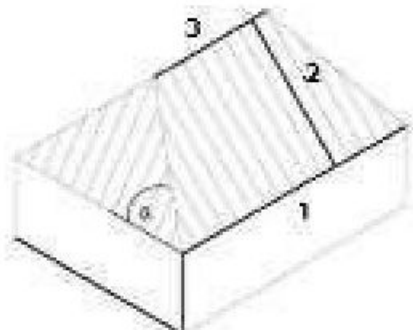
.....

$\alpha$  kąt pochYLENIA dachu [o]

.....



\* Rodzaj dachu  Dach czterospadowy



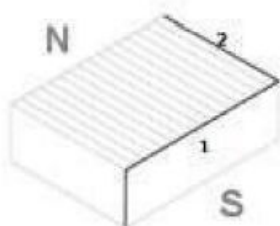
1 długość dachu [m]  
.....

2 długość krawędzi dachu [m]  
.....

3 długość grzbietu [m]  
.....

$\alpha$  kąt pochylenia dachu [o]  
.....

\* Rodzaj dachu  Dach płaski



1 długość dachu [m]  
.....

2 długość krawędzi dachu [m]  
.....

Orientacyjna wysokość budynku [m]..... Orientacja budynku (azymut)  
[stopnie]..... Uwagi.....

\* Pokrycie dachowe

Dachówka  Gont  Blachodachówka  Ondulina  Beton  Papa bitumiczna  Eternit

Inne: .....

\* Wytrzymałość dachu

Nośność dachu .....



#### 4. Ustalenia elektryczne

\*Dane wejściowe

Operator (OSD): ..... Taryfa Energetyczna: .....

Rodzaj przyłącza: Jednofazowe Trójfazowe

Istniejąca Moc Przyłączeniowa instalacji: ..... [kW] Roczne zużycie energii: ..... [kWh]

Nr licznika: ..... Nr punktu poboru energii [PPE] .....

Stawka netto za energię elektryczną (z przesyłem): ..... [PLN]

*Informacje te znajdziemy w warunkach technicznych przyłączenia do sieci elektroenergetycznej, w umowie o przyłączenie lub rachunkach za energię elektryczną (w zależności od operatora).*

\* Instalacja odgromowa Napowietrzna Okablowanie Brak

#### 5. Instalacja fotowoltaiczna

Moc instalacji: ..... [kW] WARIANT INSTALACJI (Eco, Optima, Premium).....

Rodzaj modułów: ..... Inwerter: .....

Odległość modułów od inwertera [m]: ..... Odległość inwertera od przyłącza [m]: .....

Montaż SolarLog: TAK NIE

#### 6. Lokalizacja urządzeń

Miejsce montażu inwertera i zabezpieczeń instalacji PV (+ zdjęcie): .....

.....

Miejsce wpięcia do instalacji wewnętrznej (+ zdjęcie): .....



7. Dokumentacja zdjęciowa:

- lokalizacja licznika,
- przyłącze, jeżeli jest napowietrzne,
  
- planowane miejsce ułożenia modułów fotowoltaicznych,
- planowane miejsce lokalizacji inwertera,
- planowane miejsce wpięcia instalacji,
- rozdzielnica z widocznymi zabezpieczeniami.

8. Dokumentacja uzupełniająca:

- rzut połaci dachowej,
- przekrój budynku,
- umowa z dystrybutorem energii,
- rachunek za energię elektryczną,
- rachunek za dystrybucję energii.

9. Planowane źródło finansowania instalacji

- Środki własne (całość, raty)       Kredyt – np. Eko Kredyt PV       Leasing
- Inne: .....

.....

.....

**Podpis Partnera**

**Podpis osoby up. ze strony Klienta**



### **Warunki zaakceptowania ankiety przez osobę wykonującą projekt**

1. Projekt zostanie wykonany w przeciągu 2-3 dni od otrzymania poprawnie wypełnionej ankiety.
2. Wymiary budynku zostaną poparte rzutem dachu / projektem architektonicznym dachu.
3. Projektujący otrzyma skan umowy z zakładem energetycznym, potrzebnej w momencie przyłączenia mikroinstalacji do zakładu.
4. Podpis Partnera oraz Klienta jest podpisem wiążącym przy projektowaniu instalacji fotowoltaicznej, każda zmiana instalacji winna być uzgodniona z klientem oraz przekazana do wiedzy osoby projektującej instalację. Potwierdzeniem zmian w projekcie winien być edytowany audyt instalacji z zaznaczeniem uwzględnionych zmian podpisanym przez klienta oraz operatora.
5. Informacje zawarte w audycie stanowią integralną podstawę do stworzenia projektu, brak powyższych informacji skutkowań będzie zwrotem audytu do operatora w celu uzupełnienia informacji.

**Warunki zostały opisane w celu usprawnienia całego procesu zakupu, montażu oraz zgłoszenia do zakładu energetycznego instalacji oraz uniknięcia sytuacji, gdzie projekt instalacji nie obrazuje faktycznego wymiaru dachu co prowadzi do problemów podczas montażu modułów fotowoltaicznych.**

Projekt wstępny zostanie opracowany w oparciu o podane dane i będzie zawierał informacje o możliwej mocy instalacji fotowoltaicznej do zainstalowania na dachach i/lub terenach wokół firmy, kosztach tej instalacji, zastosowanych urządzeniach/materiałach oraz zwrot z inwestycji i możliwych do uzyskania oszczędnościach na energii elektrycznej w firmie.

Koszt wykonania projektu wstępnego i kosztorysu to **990 zł netto (1217,70 zł brutto)**

Kwotę brutto należy przelać na Nr rachunku bankowego

**Podając w tytule „Projekt PV = imię i nazwisko/nazwa firmy „**

Wpłaty są przyjmowane tylko w formie przelewu! Po otrzymaniu wpłaty wystawiamy fakturę VAT, oraz zlecamy wykonanie projektu i kosztorysu.

.....

.....

**Podpis Partnera**

**Podpis osoby up. ze strony Klienta**